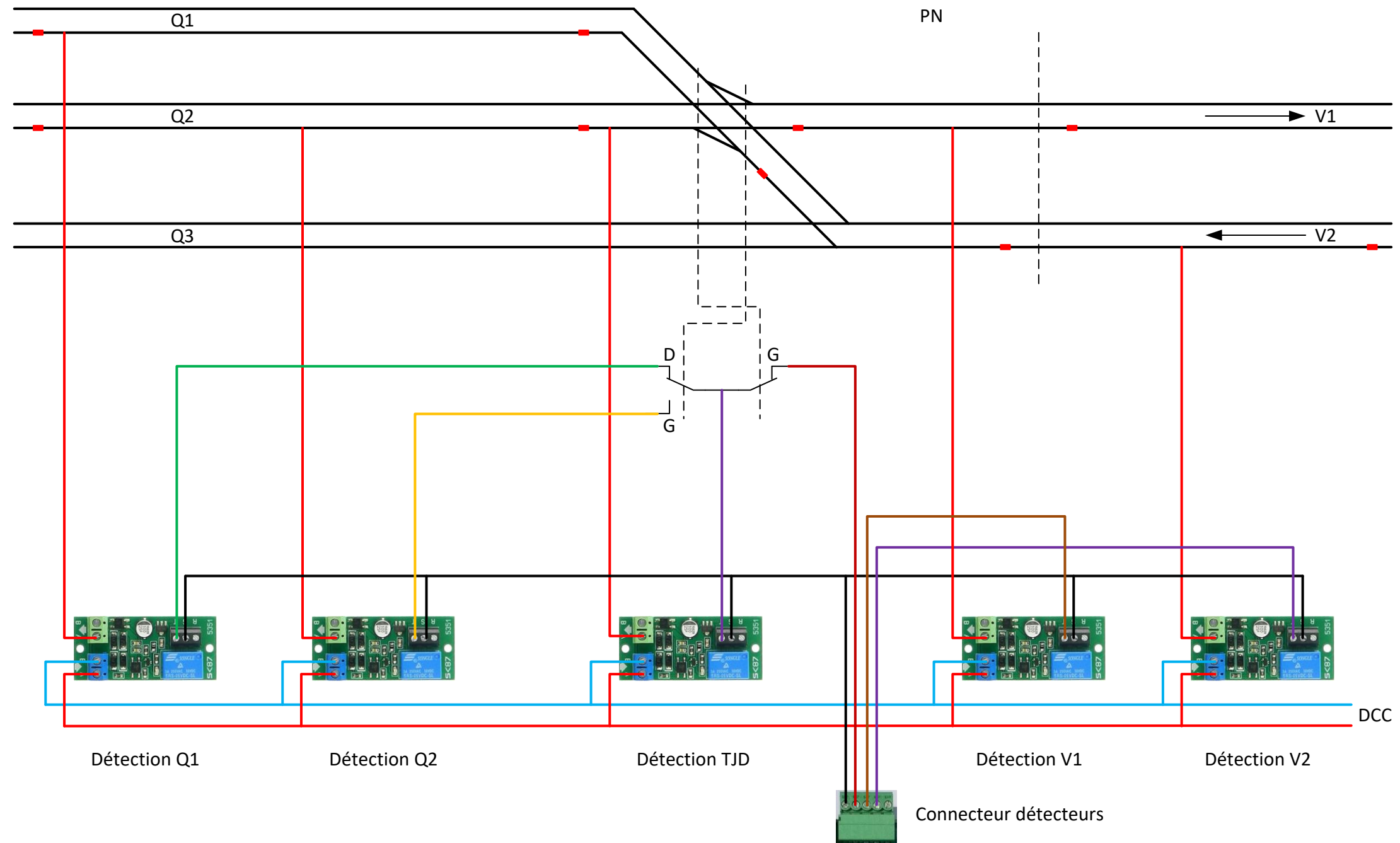


■ Coupure de rail



PN

Q1

Q2

Q3

V1

V2

D

G

G

Détection Q1

Détection Q2

Détection TJD

Détection V1

Détection V2

Connecteur détecteurs

DCC