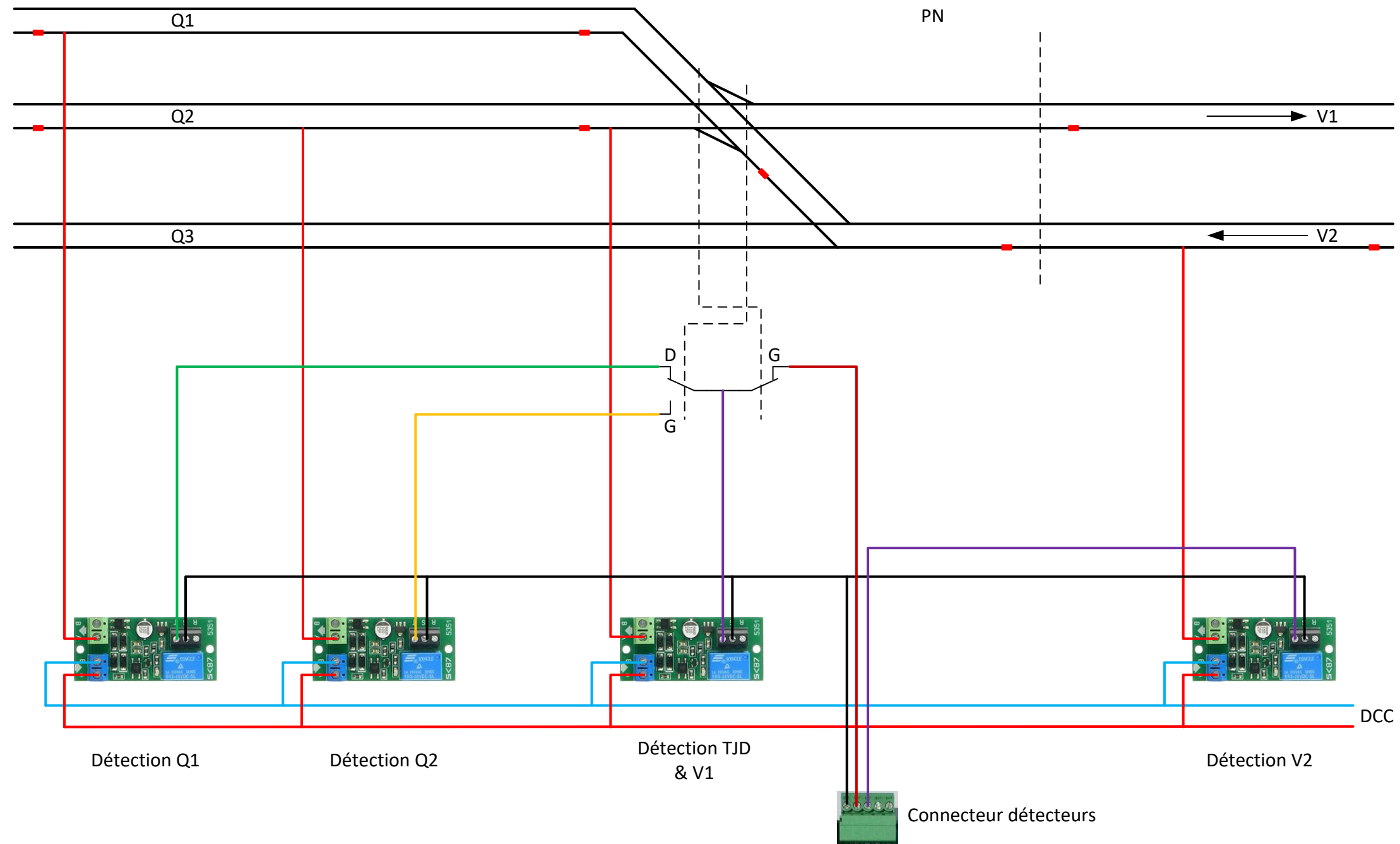


■ Coupure de rail



Q1

Q2

Q3

PN

V1

V2

D

G

G

Détection Q1

Détection Q2

Détection TJD  
& V1

Détection V2

Connecteur détecteurs

DCC