

LEA-SWITCH-RELAIS-4

Décodeur d'accessoires DCC

4 relais

JANVIER 2026 (V1)

Ligéa – Solutions pour modélisme ferroviaire



Table des matières

1 – Objet	3
2 – Avertissements importants	3
3 – Caractéristiques	4
3-1 – Boîtier	3
3-2 – Alimentation	4
3-3 – Contacts de relais	4
4 – Raccordements	4
4-1 – Alimentation	4
4-2 – Signal DCC	4
4-3 – Contacts de relais	5
5 – Variables de configuration (CV)	5
5-1 – Adressage.....	6
6 – Programmation des CV	7
6 – Service après-vente	7
Annexe	
Annexe 1	8
Mentions légales	11
Version du document	11

1 – Objet

Cette notice présente le fonctionnement, le raccordement, le réglage et la commande du décodeur LEA-SWITCH-RELAIS-4.

Ce décodeur est équipé de 4 relais dont les contacts sont disponibles sur 4 connecteurs.

Il est conforme à la norme RCN-213 (protocole DCC pour la commande des décodeurs d'accessoires) : il supporte les commandes de décodeurs d'accessoires simples.

2 – Avertissements importants

- Ce décodeur est destiné exclusivement à une utilisation en **modélisme ferroviaire**.
- Il est **fortement recommandé de lire attentivement l'ensemble de cette notice avant toute mise en œuvre** du décodeur.
- L'alimentation par une **tension alternative** est interdite.
- Toute opération de raccordement doit être effectuée **hors tension**.
- Un raccordement incorrect ou non conforme aux indications de cette notice peut entraîner des **dommages irréversibles** du décodeur.
- Toute **modification du décodeur** ou **ouverture du boîtier** entraîne l'annulation de la garantie.
- Lors des phases de mise au point ou de test, **il est recommandé de ne pas laisser l'installation fonctionner sans surveillance**.

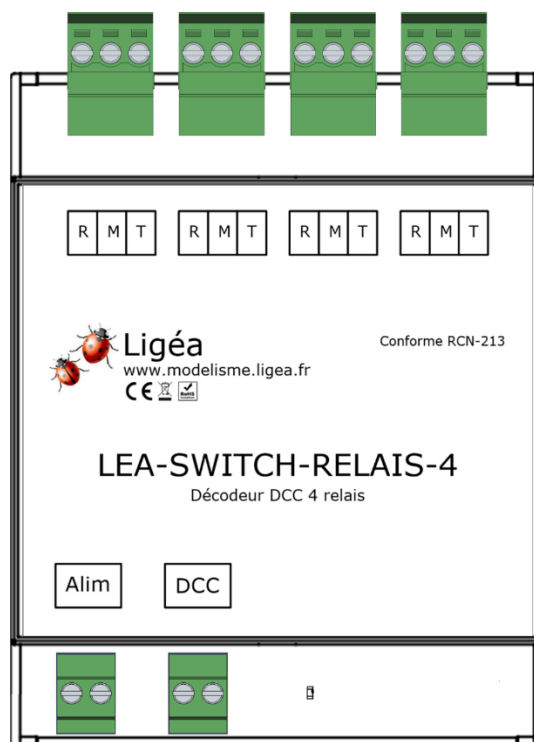
Utiliser uniquement des **alimentations conformes aux exigences de sécurité électrique** et **adaptées** aux caractéristiques du décodeur.

3 – Caractéristiques

3-1 – Boîtier

Ses dimensions sont : hauteur : 90 mm – largeur : 72 mm – hauteur : 40 mm

Le boîtier est destiné à être fixé sur un rail DIN fourni ; il est à noter qu'une encoche, située sur la face arrière du boîtier, permet également de le fixer au moyen d'une vis.



En partie supérieure sont situés quatre connecteurs sur lesquels sont disponibles les contacts des relais.

En partie inférieure sont situés les connecteurs d'alimentation (Alim) et du signal DCC (DCC).

3-2 – Alimentation

Le décodeur peut être **alimenté** par une tension **continue (DC)** ou une tension **DCC**.



Attention

L'alimentation par une tension **alternative** est à **proscrire** ; dans ce cas la **garantie** est **annulée**.

Afin de respecter les exigences de **sécurité électrique applicables dans le cadre du marquage CE**, **l'alimentation DC** doit provenir d'un bloc d'alimentation à **double isolation (Classe II)**.

Le décodeur intégrant une **isolation galvanique du DCC par optocoupleurs**, l'utilisation d'une alimentation à double isolation constitue une **protection complémentaire**, améliorant la robustesse globale du système.

Grâce au redresseur intégré, aucune polarité n'est à respecter en cas d'alimentation continue.

Les caractéristiques de l'alimentation sont les suivantes :

- **Tension d'alimentation** : 14 à 20 V DC (continue) / 14 à 20 V DCC.
- **Intensité** : 0.15 A.

3-2 – Contacts de relais

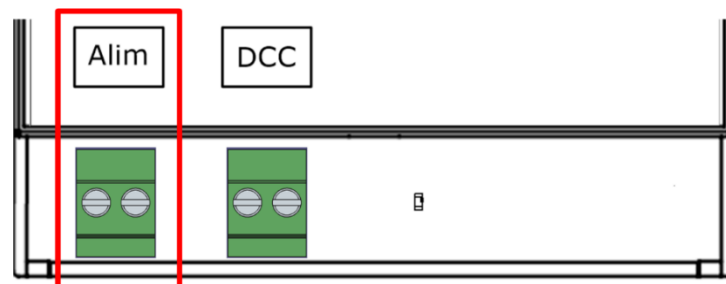
Les contacts des relais peuvent commuter une intensité maximum de 2 A sous une tension de 24 volts maximum.

4 – Raccordements

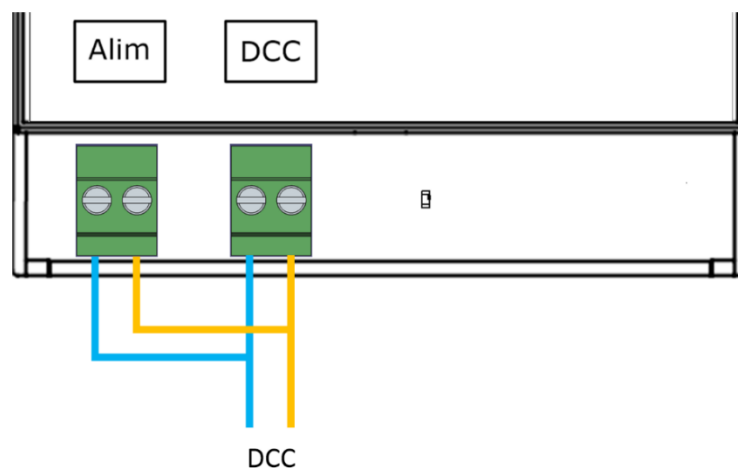
4-1 – Alimentation

Comme indiqué au point 2-1, ci-dessus, le boîtier peut être alimenté à partir de diverses sources d'alimentation : continue ou DCC.

L'alimentation est raccordée sur le connecteur repéré « Alim » :



Si le boîtier est alimenté à partir du signal DCC, il faut effectuer les ponts entre le connecteur « DCC » et le connecteur « Alim », comme montré ci-dessous :

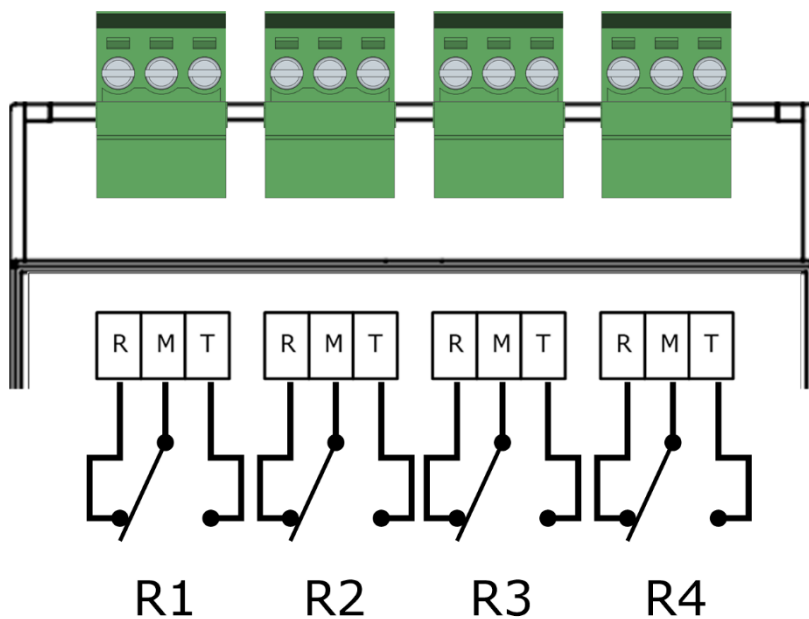


4-2 – Signal DCC

Le signal DCC est raccordé sur le connecteur repéré DCC (voir point 4-1 ci-avant).

4-3 – Contacts de relais

Les contacts des relais R1 à R4 sont repris sur le schéma ci-après ; ils sont représentés « contacts au repos » (relais non alimenté) :



5 – Variables de configuration (CV)

Le décodeur ne gère pas la plage des CV à partir de 513 (ou ≥ 512) ; la CV513 devient les CV1, la CV 514 devient la CV2, ...

Le tableau des CV utilisés est le suivant :

CV	Utilisation	Modifiable	Valeur usine
1	Adresse : octet de poids faible	OUI	1
7	Numéro de version	NON	1
8	Fabricant (Reset du décodeur)	NON (OUI)	13
9	Adresse : octet de poids fort	OUI	0
29	Configuration du décodeur	OUI (Bit 5 et 6)	192
34	Mode d'adressage	OUI (bit 1 et 2)	1

En ce qui concerne l'adressage, le point « 4 - 1 - Modes d'adressage » précise les différents modes d'adressage et la configuration des CV 1, 9, 29 et 34.

CV 1 et 9

Les CV 1 et 9 mémorisent l'adresse du décodeur ou de l'accessoire.

La CV 1 contient les bit de poids faible et la CV 9 contient les bits de poids fort.

CV 7

Version logicielle du décodeur : 1 par défaut.

CV 8

La CV 8 identifie le fabricant : 13 par défaut en attendant que Ligéa obtienne un numéro de fabricant.

L'écriture de la valeur 8 dans la CV 8 a pour effet de remettre le décodeur dans sa configuration d'usine (cf. tableau au début du chapitre 4).

CV 29

Permet de spécifier le fonctionnement du décodeur.

Bit 0-2 : 0 - Non modifiable.

Bit 3 : 0 = RailCom désactivé - Non modifiable

Bit 4 : 0 - Non modifiable.

Bit 5 : 0 = décodeur d'accessoire simple – 1 = décodeur d'accessoire étendu.

Bit 6 : 0 = Adressage du décodeur – 1 = adressage de l'accessoire

Bit 7 : 1 = le décodeur ignore le bit de poids fort lors de la programmation (CV513 devient CV1). Non modifiable.

CV 34

Comme expliqué au point « 4 – 1 – Modes d'adressage » ce CV permet au décodeur de réagir correctement à des centrales qui présentent des écarts par rapport aux normes S-9.2.1.1 et RCN-213.

Les bits 0 et 1 permettent de spécifier le type de centrale qui émet les commandes DCC :

Bit 0 = 0 – Bit 1 = 0 : centrale conforme aux normes S-9.2.1.1 et RCN-213,

Bit 1 = 1 – Bit 1 = 0 : centrales ROCO ou MultiMAUS : décalage de 1 pour les adresses de décodeur et de 4 pour les adresses d'accessoires,

Bit 0 = 0 – Bit 1 = 1 : centrale de LENZ (LZV100) pour laquelle la séquence des adresses n'est pas linéaire.

En résumé, la valeur de la CV 34 est :

0 : si la centrale est conforme RCV-213

1 : si la centrale induit un décalage de 1 (centrales ROCO antérieures à la Z21)

2 : si la centrale est du type LENZ LZV100.

5-1 – Adressage

Les normes précitées prévoient 2 types d'adressages ; adressage du décodeur et adressage de l'accessoire (ou paire de sortie).

Pour plus de précisions, vous pouvez consulter le document d'information « DCC INFO - 001 - V1 - Décodeur d'accessoires-Types-Adressage » disponible sur le site de Ligéa.

Adressage du décodeur

Les adresses du décodeur, dans les dialogues utilisateurs des centrales ou logiciels de pilotage, vont, en principe, de 1 à 512 ; pour les adresses 1 à 511, vous programmez les CV 1 et 9 avec l'adresse du décodeur – pour l'adresse 512, vous programmez 0 dans les CV 1 et 9.

La valeur contenue dans la CV 1 est comprise entre 0 et 63 ; la CV 9 va de 0 à 7.

Pour que l'adressage du décodeur soit pris en compte, il faut que le bit 6 de la CV 29 soit égal à 0.

Le tableau suivant indique comment calculer la valeur des CV1 et CV9 :

Adresse	CV1	CV9
1 à 63	Adresse	0
64 à 127	Adresse – 64	1
128 à 191	Adresse – 128	2
192 à 255	Adresse – 192	3
256 à 319	Adresse – 256	4
320 à 383	Adresse – 320	5
384 à 447	Adresse – 384	6
448 à 511	Adresse – 448	7
512	0	0

En annexe, un tableau vous permet de déterminer les adresses d'accessoire, en fonction de l'adresse du décodeur.

Adressage de l'accessoire

Les adresses de l'accessoire, dans les dialogues utilisateurs des centrales ou logiciels de pilotage, vont, en principe, de 1 à 2048 ; pour les adresses 1 à 2047, vous programmez les CV 1 et 9 avec l'adresse du décodeur – pour l'adresse 2048, vous programmez 0 dans les CV 1 et 9.

La valeur contenue dans la CV 1 est comprise entre 0 et 255 ; la CV 9 va de 0 à 7.

Pour que l'adressage de l'accessoire soit pris en compte, il faut que le bit 6 de la CV 29 soit égal à 1.

Le tableau suivant indique comment calculer la valeur des CV1 et CV9 :

Adresse	CV1	CV9
1 à 255	Adresse	0
256 à 511	Adresse - 256	1
512 à 767	Adresse - 512	2
768 à 1023	Adresse - 768	3
1024 à 1279	Adresse - 1024	4
1280 à 1535	Adresse - 1280	5
1536 à 1791	Adresse - 1536	6
1792 à 2047	Adresse - 1792	7
2048	0	0

L'adresse contenue dans les CV 1 et 9 correspond à l'adresse du moteur M1 ; les adresses des moteurs M2 à M3, sont attribuées à la suite de celle du moteur M1.

Si l'adresse du moteur M1 est supérieure à 2045, l'adressage ne revient pas à 1 lorsqu'il y a dépassement de l'adresse 2048 et les moteurs considérés ne pourront pas être commandés :

Adresse 2046 : moteur M4 non commandé

Adresse 2047 : moteurs M3 et M4 non commandés

Adresse 2048 : moteurs M2, M3 et M4 non commandés

bit 6 de la CV 29

Comme précisé ci-avant, le bit 6 permet de spécifier le mode d'adressage : adressage du décodeur ou adressage de l'accessoire.

Si le bit 6 de la CV 29 est à 0 et que vous programmez la CV1 avec une valeur supérieure à 63, le bit 6 de la CV 29 est automatiquement mis à 1.

Si vous programmez le bit 6 de la CV 29 avec la valeur 1 et que la CV 1 contient une valeur supérieure à 63, l'adresse contenue dans les CV 1 et 9 est mise à 1 (CV 1 = 1 et CV 9 = 0).

Nous vous conseillons de configurer le bit 6 de la CV 29 avant de programmer l'adresse.

6 – Programmation des CV

La programmation des CV doit être effectuée en raccordant le décodeur à la sortie de programmation de la centrale.

7 – Service après-vente

Ligéa reste à votre écoute pour vous aider à la mise en œuvre du module **LEA-SWITCH-RELAIS-4** et pour répondre à vos questions ou suggestions.

Pour tout contact, vous pouvez écrire à l'adresse contact@ligea.fr.

En général, une réponse est apportée sous **24 heures** (hors période de congés).

ANNEXE 1

Adresses du décodeur	Adresses des accessoires			
	1	2	3	4
1	1	2	3	4
2	5	6	7	8
3	9	10	11	12
4	13	14	15	16
5	17	18	19	20
6	21	22	23	24
7	25	26	27	28
8	29	30	31	32
9	33	34	35	36
10	37	38	39	40
11	41	42	43	44
12	45	46	47	48
13	49	50	51	52
14	53	54	55	56
15	57	58	59	60
16	61	62	63	64
17	65	66	67	68
18	69	70	71	72
19	73	74	75	76
20	77	78	79	80
21	81	82	83	84
22	85	86	87	88
23	89	90	91	92
24	93	94	95	96
25	97	98	99	100
26	101	102	103	104
27	105	106	107	108
28	109	110	111	112
29	113	114	115	116
30	117	118	119	120
31	121	122	123	124
32	125	126	127	128
33	129	130	131	132
34	133	134	135	136
35	137	138	139	140
36	141	142	143	144
37	145	146	147	148
38	149	150	151	152
39	153	154	155	156
40	157	158	159	160
41	161	162	163	164
42	165	166	167	168
43	169	170	171	172
44	173	174	175	176
45	177	178	179	180
46	181	182	183	184
47	185	186	187	188
48	189	190	191	192
49	193	194	195	196
50	197	198	199	200
51	201	202	203	204
52	205	206	207	208
53	209	210	211	212
54	213	214	215	216
55	217	218	219	220
56	221	222	223	224
57	225	226	227	228
58	229	230	231	232
59	233	234	235	236
60	237	238	239	240

Adresses du décodeur	Adresses des accessoires			
	241	242	243	244
61	241	242	243	244
62	245	246	247	248
63	249	250	251	252
64	253	254	255	256
65	257	258	259	260
66	261	262	263	264
67	265	266	267	268
68	269	270	271	272
69	273	274	275	276
70	277	278	279	280
71	281	282	283	284
72	285	286	287	288
73	289	290	291	292
74	293	294	295	296
75	297	298	299	300
76	301	302	303	304
77	305	306	307	308
78	309	310	311	312
79	313	314	315	316
80	317	318	319	320
81	321	322	323	324
82	325	326	327	328
83	329	330	331	332
84	333	334	335	336
85	337	338	339	340
86	341	342	343	344
87	345	346	347	348
88	349	350	351	352
89	353	354	355	356
90	357	358	359	360
91	361	362	363	364
92	365	366	367	368
93	369	370	371	372
94	373	374	375	376
95	377	378	379	380
96	381	382	383	384
97	385	386	387	388
98	389	390	391	392
99	393	394	395	396
100	397	398	399	400
101	401	402	403	404
102	405	406	407	408
103	409	410	411	412
104	413	414	415	416
105	417	418	419	420
106	421	422	423	424
107	425	426	427	428
108	429	430	431	432
109	433	434	435	436
110	437	438	439	440
111	441	442	443	444
112	445	446	447	448
113	449	450	451	452
114	453	454	455	456
115	457	458	459	460
116	461	462	463	464
117	465	466	467	468
118	469	470	471	472
119	473	474	475	476
120	477	478	479	480

Adresses du décodeur	Adresses des accessoires			
	481	482	483	484
121	481	482	483	484
122	485	486	487	488
123	489	490	491	492
124	493	494	495	496
125	497	498	499	500
126	501	502	503	504
127	505	506	507	508
128	509	510	511	512
129	513	514	515	516
130	517	518	519	520
131	521	522	523	524
132	525	526	527	528
133	529	530	531	532
134	533	534	535	536
135	537	538	539	540
136	541	542	543	544
137	545	546	547	548
138	549	550	551	552
139	553	554	555	556
140	557	558	559	560
141	561	562	563	564
142	565	566	567	568
143	569	570	571	572
144	573	574	575	576
145	577	578	579	580
146	581	582	583	584
147	585	586	587	588
148	589	590	591	592
149	593	594	595	596
150	597	598	599	600
151	601	602	603	604
152	605	606	607	608
153	609	610	611	612
154	613	614	615	616
155	617	618	619	620
156	621	622	623	624
157	625	626	627	628
158	629	630	631	632
159	633	634	635	636
160	637	638	639	640
161	641	642	643	644
162	645	646	647	648
163	649	650	651	652
164	653	654	655	656
165	657	658	659	660
166	661	662	663	664
167	665	666	667	668
168	669	670	671	672
169	673	674	675	676
170	677	678	679	680
171	681	682	683	684
172	685	686	687	688
173	689	690	691	692
174	693	694	695	696
175	697	698	699	700
176	701	702	703	704
177	705	706	707	708
178	709	710	711	712
179	713	714	715	716
180	717	718	719	720

Adresses du décodeur	Adresses des accessoires			
181	721	722	723	724
182	725	726	727	728
183	729	730	731	732
184	733	734	735	736
185	737	738	739	740
186	741	742	743	744
187	745	746	747	748
188	749	750	751	752
189	753	754	755	756
190	757	758	759	760
191	761	762	763	764
192	765	766	767	768
193	769	770	771	772
194	773	774	775	776
195	777	778	779	780
196	781	782	783	784
197	785	786	787	788
198	789	790	791	792
199	793	794	795	796
200	797	798	799	800
201	801	802	803	804
202	805	806	807	808
203	809	810	811	812
204	813	814	815	816
205	817	818	819	820
206	821	822	823	824
207	825	826	827	828
208	829	830	831	832
209	833	834	835	836
210	837	838	839	840
211	841	842	843	844
212	845	846	847	848
213	849	850	851	852
214	853	854	855	856
215	857	858	859	860
216	861	862	863	864
217	865	866	867	868
218	869	870	871	872
219	873	874	875	876
220	877	878	879	880
221	881	882	883	884
222	885	886	887	888
223	889	890	891	892
224	893	894	895	896
225	897	898	899	900
226	901	902	903	904
227	905	906	907	908
228	909	910	911	912
229	913	914	915	916
230	917	918	919	920
231	921	922	923	924
232	925	926	927	928
233	929	930	931	932
234	933	934	935	936
235	937	938	939	940
236	941	942	943	944
237	945	946	947	948
238	949	950	951	952
239	953	954	955	956
240	957	958	959	960

Adresses du décodeur	Adresses des accessoires			
241	961	962	963	964
242	965	966	967	968
243	969	970	971	972
244	973	974	975	976
245	977	978	979	980
246	981	982	983	984
247	985	986	987	988
248	989	990	991	992
249	993	994	995	996
250	997	998	999	1000
251	1001	1002	1003	1004
252	1005	1006	1007	1008
253	1009	1010	1011	1012
254	1013	1014	1015	1016
255	1017	1018	1019	1020
256	1021	1022	1023	1024
257	1025	1026	1027	1028
258	1029	1030	1031	1032
259	1033	1034	1035	1036
260	1037	1038	1039	1040
261	1041	1042	1043	1044
262	1045	1046	1047	1048
263	1049	1050	1051	1052
264	1053	1054	1055	1056
265	1057	1058	1059	1060
266	1061	1062	1063	1064
267	1065	1066	1067	1068
268	1069	1070	1071	1072
269	1073	1074	1075	1076
270	1077	1078	1079	1080
271	1081	1082	1083	1084
272	1085	1086	1087	1088
273	1089	1090	1091	1092
274	1093	1094	1095	1096
275	1097	1098	1099	1100
276	1101	1102	1103	1104
277	1105	1106	1107	1108
278	1109	1110	1111	1112
279	1113	1114	1115	1116
280	1117	1118	1119	1120
281	1121	1122	1123	1124
282	1125	1126	1127	1128
283	1129	1130	1131	1132
284	1133	1134	1135	1136
285	1137	1138	1139	1140
286	1141	1142	1143	1144
287	1145	1146	1147	1148
288	1149	1150	1151	1152
289	1153	1154	1155	1156
290	1157	1158	1159	1160
291	1161	1162	1163	1164
292	1165	1166	1167	1168
293	1169	1170	1171	1172
294	1173	1174	1175	1176
295	1177	1178	1179	1180
296	1181	1182	1183	1184
297	1185	1186	1187	1188
298	1189	1190	1191	1192
299	1193	1194	1195	1196
300	1197	1198	1199	1200

Adresses du décodeur	Adresses des accessoires			
301	1201	1202	1203	1204
302	1205	1206	1207	1208
303	1209	1210	1211	1212
304	1213	1214	1215	1216
305	1217	1218	1219	1220
306	1221	1222	1223	1224
307	1225	1226	1227	1228
308	1229	1230	1231	1232
309	1233	1234	1235	1236
310	1237	1238	1239	1240
311	1241	1242	1243	1244
312	1245	1246	1247	1248
313	1249	1250	1251	1252
314	1253	1254	1255	1256
315	1257	1258	1259	1260
316	1261	1262	1263	1264
317	1265	1266	1267	1268
318	1269	1270	1271	1272
319	1273	1274	1275	1276
320	1277	1278	1279	1280
321	1281	1282	1283	1284
322	1285	1286	1287	1288
323	1289	1290	1291	1292
324	1293	1294	1295	1296
325	1297	1298	1299	1300
326	1301	1302	1303	1304
327	1305	1306	1307	1308
328	1309	1310	1311	1312
329	1313	1314	1315	1316
330	1317	1318	1319	1320
331	1321	1322	1323	1324
332	1325	1326	1327	1328
333	1329	1330	1331	1332
334	1333	1334	1335	1336
335	1337	1338	1339	1340
336	1341	1342	1343	1344
337	1345	1346	1347	1348
338	1349	1350	1351	1352
339	1353	1354	1355	1356
340	1357	1358	1359	1360
341	1361	1362	1363	1364
342	1365	1366	1367	1368
343	1369	1370	1371	1372
344	1373	1374	1375	1376
345	1377	1378	1379	1380
346	1381	1382	1383	1384
347	1385	1386	1387	1388
348	1389	1390	1391	1392
349	1393	1394	1395	1396
350	1397	1398	1399	1400
351	1401	1402	1403	1404
352	1405	1406	1407	1408
353	1409	1410	1411	1412
354	1413	1414	1415	1416
355	1417	1418	1419	1420
356	1421	1422	1423	1424
357	1425	1426	1427	1428
358	1429	1430	1431	1432
359	1433	1434	1435	1436
360	1437	1438	1439	1440

Adresses du décodeur	Adresses des accessoires			
361	1441	1442	1443	1444
362	1445	1446	1447	1448
363	1449	1450	1451	1452
364	1453	1454	1455	1456
365	1457	1458	1459	1460
366	1461	1462	1463	1464
367	1465	1466	1467	1468
368	1469	1470	1471	1472
369	1473	1474	1475	1476
370	1477	1478	1479	1480
371	1481	1482	1483	1484
372	1485	1486	1487	1488
373	1489	1490	1491	1492
374	1493	1494	1495	1496
375	1497	1498	1499	1500
376	1501	1502	1503	1504
377	1505	1506	1507	1508
378	1509	1510	1511	1512
379	1513	1514	1515	1516
380	1517	1518	1519	1520
381	1521	1522	1523	1524
382	1525	1526	1527	1528
383	1529	1530	1531	1532
384	1533	1534	1535	1536
385	1537	1538	1539	1540
386	1541	1542	1543	1544
387	1545	1546	1547	1548
388	1549	1550	1551	1552
389	1553	1554	1555	1556
390	1557	1558	1559	1560
391	1561	1562	1563	1564
392	1565	1566	1567	1568
393	1569	1570	1571	1572
394	1573	1574	1575	1576
395	1577	1578	1579	1580
396	1581	1582	1583	1584
397	1585	1586	1587	1588
398	1589	1590	1591	1592
399	1593	1594	1595	1596
400	1597	1598	1599	1600
401	1601	1602	1603	1604
402	1605	1606	1607	1608
403	1609	1610	1611	1612
404	1613	1614	1615	1616
405	1617	1618	1619	1620
406	1621	1622	1623	1624
407	1625	1626	1627	1628
408	1629	1630	1631	1632
409	1633	1634	1635	1636
410	1637	1638	1639	1640
411	1641	1642	1643	1644
412	1645	1646	1647	1648
413	1649	1650	1651	1652
414	1653	1654	1655	1656
415	1657	1658	1659	1660
416	1661	1662	1663	1664
417	1665	1666	1667	1668
418	1669	1670	1671	1672
419	1673	1674	1675	1676
420	1677	1678	1679	1680

Adresses du décodeur	Adresses des accessoires			
421	1681	1682	1683	1684
422	1685	1686	1687	1688
423	1689	1690	1691	1692
424	1693	1694	1695	1696
425	1697	1698	1699	1700
426	1701	1702	1703	1704
427	1705	1706	1707	1708
428	1709	1710	1711	1712
429	1713	1714	1715	1716
430	1717	1718	1719	1720
431	1721	1722	1723	1724
432	1725	1726	1727	1728
433	1729	1730	1731	1732
434	1733	1734	1735	1736
435	1737	1738	1739	1740
436	1741	1742	1743	1744
437	1745	1746	1747	1748
438	1749	1750	1751	1752
439	1753	1754	1755	1756
440	1757	1758	1759	1760
441	1761	1762	1763	1764
442	1765	1766	1767	1768
443	1769	1770	1771	1772
444	1773	1774	1775	1776
445	1777	1778	1779	1780
446	1781	1782	1783	1784
447	1785	1786	1787	1788
448	1789	1790	1791	1792
449	1793	1794	1795	1796
450	1797	1798	1799	1800
451	1801	1802	1803	1804
452	1805	1806	1807	1808
453	1809	1810	1811	1812
454	1813	1814	1815	1816
455	1817	1818	1819	1820
456	1821	1822	1823	1824
457	1825	1826	1827	1828
458	1829	1830	1831	1832
459	1833	1834	1835	1836
460	1837	1838	1839	1840
461	1841	1842	1843	1844
462	1845	1846	1847	1848
463	1849	1850	1851	1852
464	1853	1854	1855	1856
465	1857	1858	1859	1860
466	1861	1862	1863	1864
467	1865	1866	1867	1868
468	1869	1870	1871	1872
469	1873	1874	1875	1876
470	1877	1878	1879	1880
471	1881	1882	1883	1884
472	1885	1886	1887	1888
473	1889	1890	1891	1892
474	1893	1894	1895	1896
475	1897	1898	1899	1900
476	1901	1902	1903	1904
477	1905	1906	1907	1908
478	1909	1910	1911	1912
479	1913	1914	1915	1916
480	1917	1918	1919	1920

Adresses du décodeur	Adresses des accessoires			
481	1921	1922	1923	1924
482	1925	1926	1927	1928
483	1929	1930	1931	1932
484	1933	1934	1935	1936
485	1937	1938	1939	1940
486	1941	1942	1943	1944
487	1945	1946	1947	1948
488	1949	1950	1951	1952
489	1953	1954	1955	1956
490	1957	1958	1959	1960
491	1961	1962	1963	1964
492	1965	1966	1967	1968
493	1969	1970	1971	1972
494	1973	1974	1975	1976
495	1977	1978	1979	1980
496	1981	1982	1983	1984
497	1985	1986	1987	1988
498	1989	1990	1991	1992
499	1993	1994	1995	1996
500	1997	1998	1999	2000
501	2001	2002	2003	2004
502	2005	2006	2007	2008
503	2009	2010	2011	2012
504	2013	2014	2015	2016
505	2017	2018	2019	2020
506	2021	2022	2023	2024
507	2025	2026	2027	2028
508	2029	2030	2031	2032
509	2033	2034	2035	2036
510	2037	2038	2039	2040
511	2041	2042	2043	2044
0	2045	2046	2047	2048

Mentions légales

Les marques et noms de produits cités dans cette notice sont des marques déposées appartenant à leurs détenteurs respectifs.

Leur utilisation dans ce document a uniquement pour but d'identifier des compatibilités techniques.

Les produits **Ligéa** ne sont ni affiliés, ni approuvés, ni sponsorisés par ces sociétés.

Sauf mention contraire, les images, dessins et textes sont la propriété exclusive de **Ligéa** et ne peuvent être reproduits totalement ou partiellement sans autorisation préalable de **Ligéa**.

Versions du document

Date de publication initiale : **Version 1 du 1^{er} mars 2025**.

Mai 2025 – V2.0 – Refonte du document. Possibilité de programmer dans les CV1 et 9, une adresse de décodeur ou une adresse d'accessoire. Ajout de la CV34 pour prendre en compte plusieurs formats de centrales (RCN-213, ROCO et LENZ LZV100).

Janvier 2026 – V2.1 – Ajout du chapitre 2 – Avertissements importants.