

LEA-PN-INFRAROUGE

**Platine de raccordement des
détecteurs infrarouges pour
passage à niveau**

NOVEMBRE 2025 (V1)

Ligéa – Solutions pour modélisme ferroviaire



1 – Objet

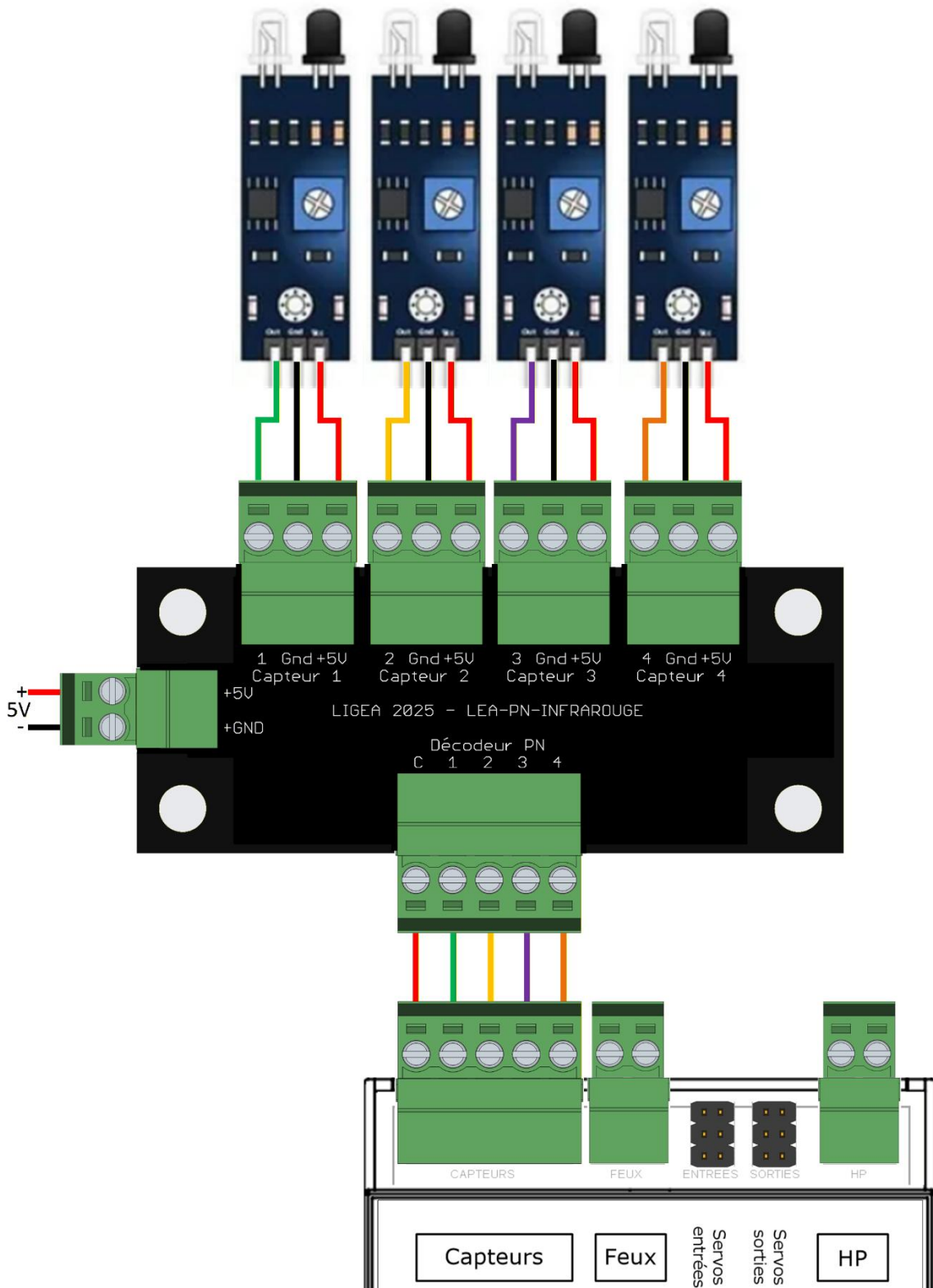
Cette notice présente la mise en œuvre de la platine LEA-PN-INFRAROUGE destinée à faciliter le raccordement de détecteurs infrarouges à un décodeur pour passage à niveau.

2 – Câblage

Les capteurs infrarouges sont raccordés sur les 4 connecteurs 3 broches situés en partie supérieure.

L'alimentation 5 volts est raccordée sur le connecteur situé à gauche.

Le connecteur situé en partie inférieure permet la liaison avec un décodeur pour passage à niveau Ligéa : LEA-PN-DCC ou LEA-PN-ROULANT ou LEA-PN-JOUEF



3 – SAV

Ligéa reste à votre écoute pour vous aider à la mise en œuvre de la platine LEA-PN-INFRAROUGE et répondre à vos questions ou suggestions.

Merci d'adresser un mail à l'adresse contact@ligea.fr ; en général, une réponse est apportée sous 24 heures (hors période de congés).

Mentions légales

Sauf mention contraire, les images, dessins et textes sont la propriété exclusive de **Ligéa** et ne peuvent être reproduits totalement ou partiellement sans autorisation préalable de **Ligéa**.

Versions du document

Date de publication initiale : **Version 1 du 1^{er} novembre 2025.**